

Tork Constant Air Freshener Dispenser

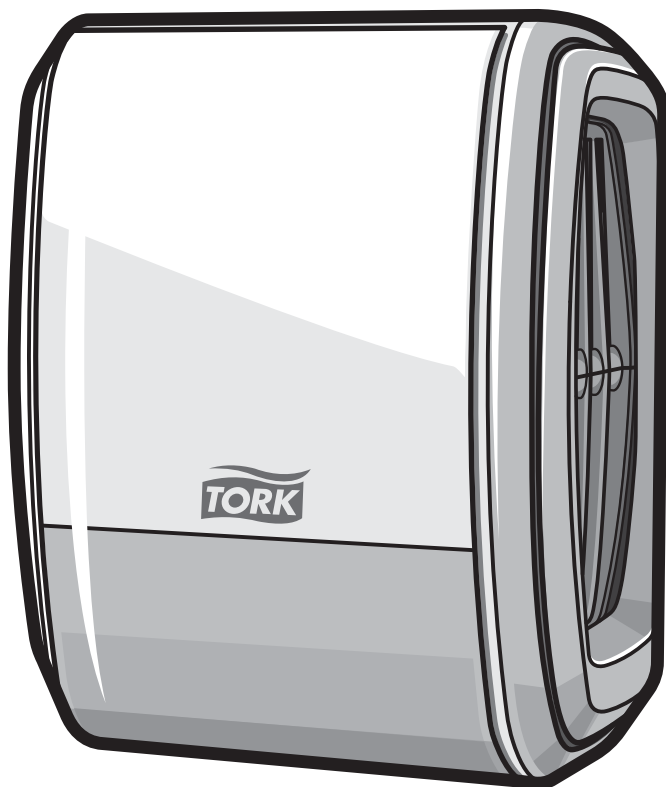
Elevation
Design

Tork diffuseur de désodorisant
permanent

Tork Spender für
Kontinuierlichen Lufterfrischer



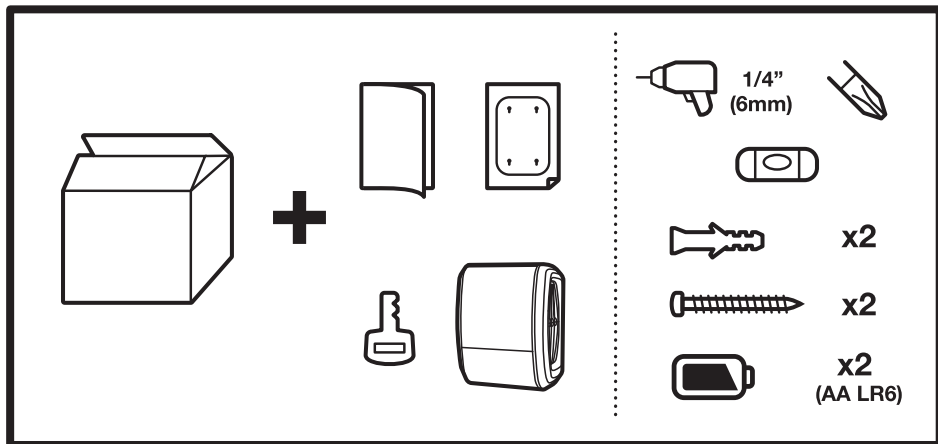
A3



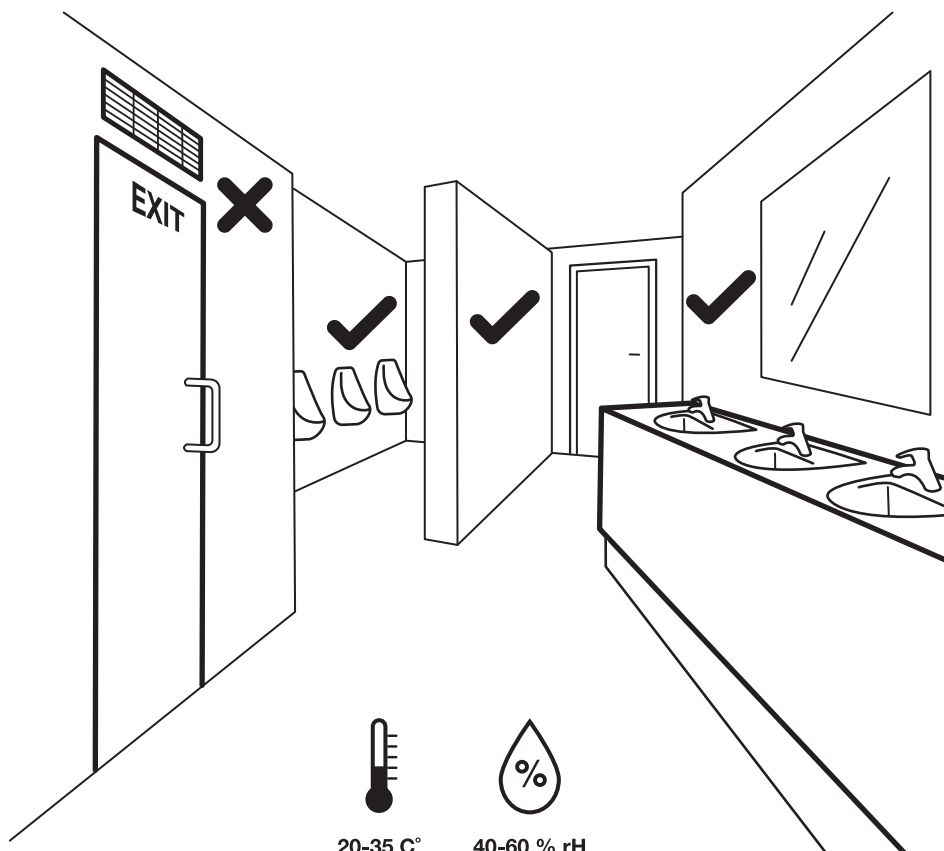
www.torkglobal.com



Tork Constant Air Freshener Dispenser

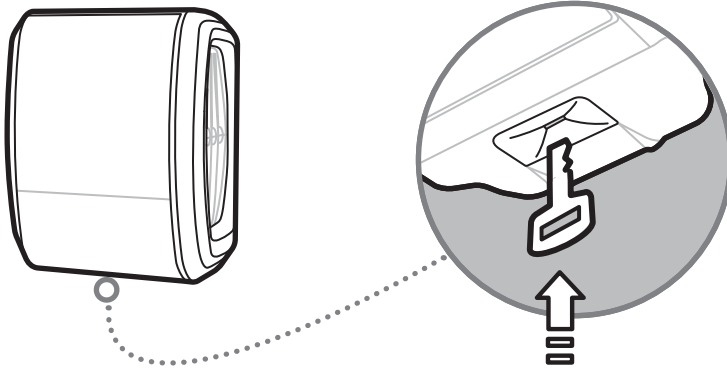


1

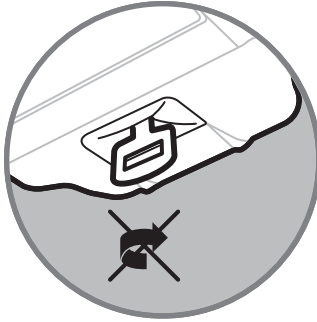


1

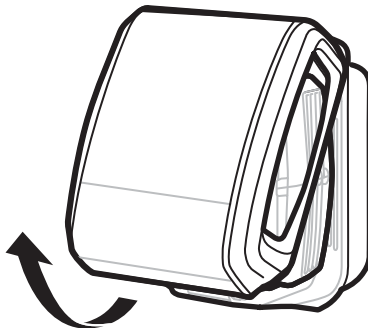
2



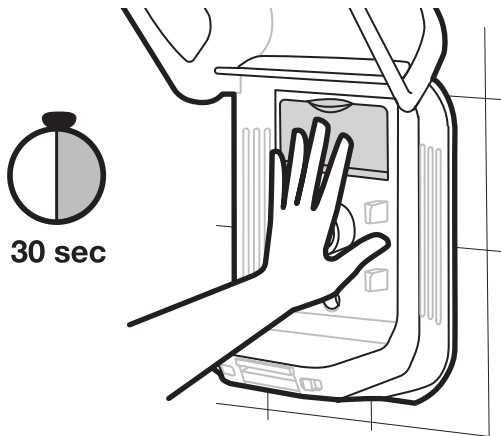
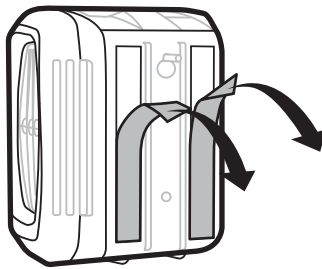
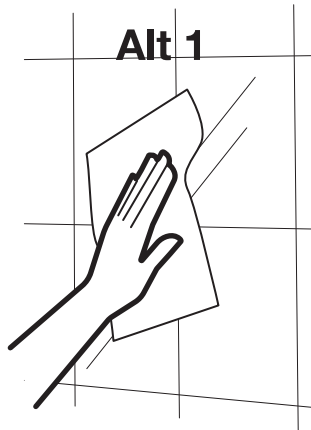
3



4

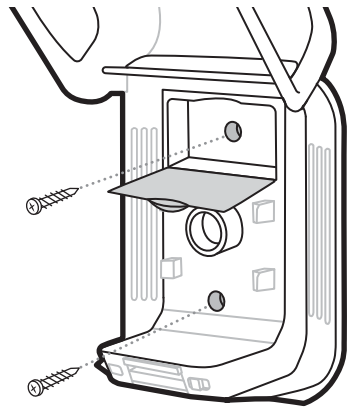
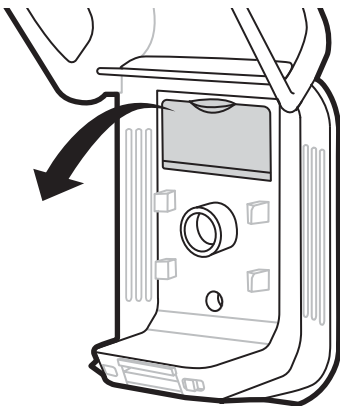
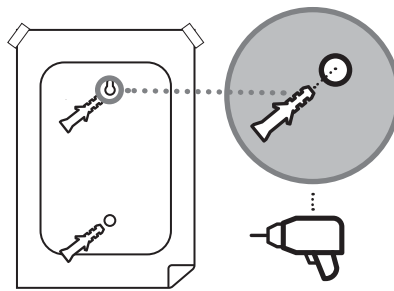
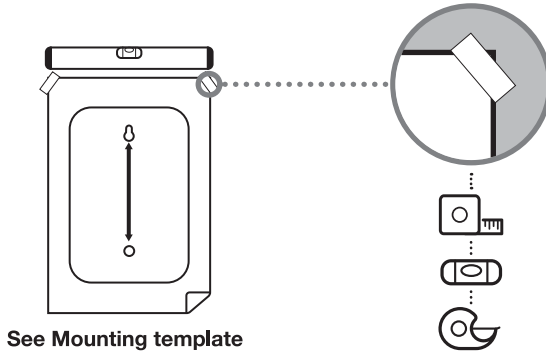


Tork Constant Air Freshener Dispenser



Please make sure that the dispenser is installed/mounted in an upright position before inserting the refill to ensure proper functioning.

Alt 2



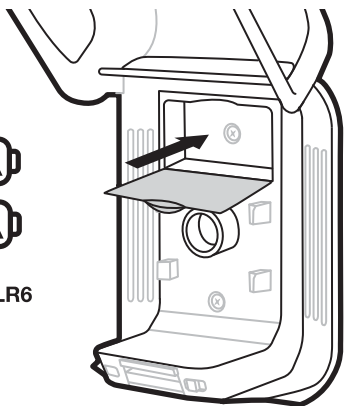
Please make sure that the dispenser is installed/mounted in an upright position before inserting the refill to ensure proper functioning.

Tork Constant Air Freshener Dispenser

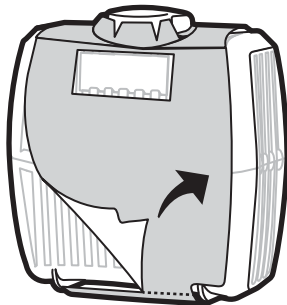
5



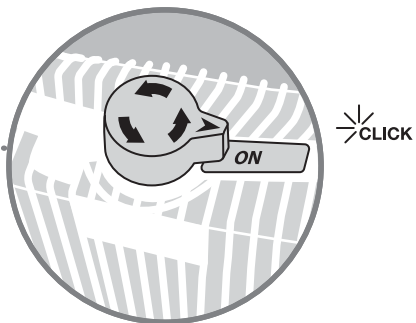
2 x AA LR6



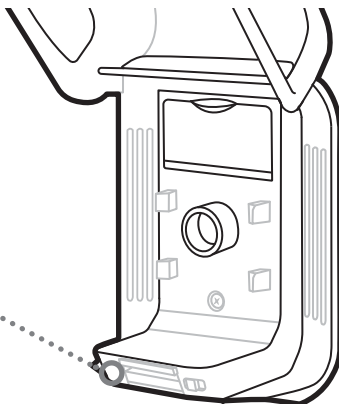
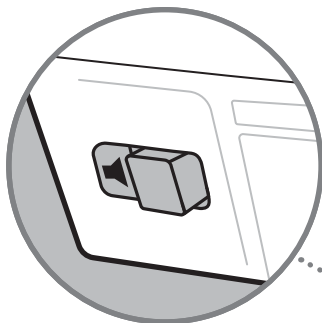
6



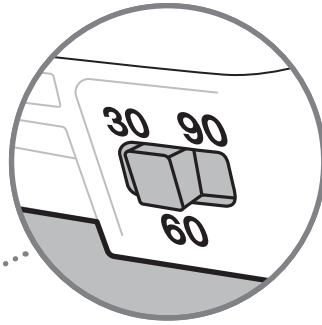
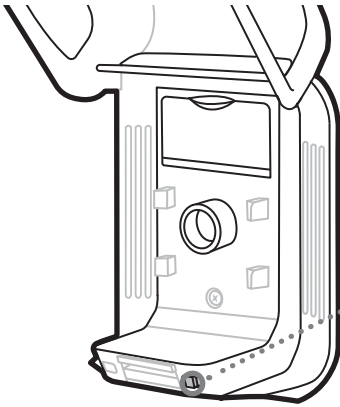
7



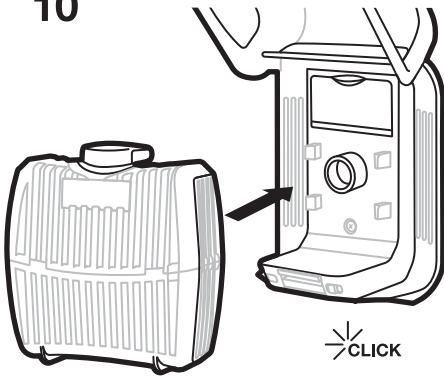
8



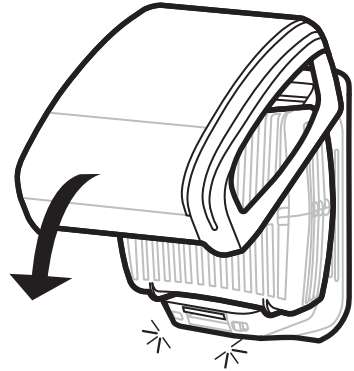
9





10

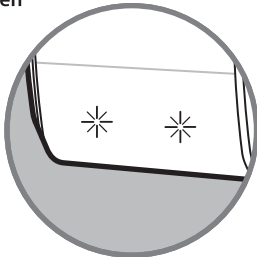




11










12

 =  Green



 = 

  = 


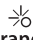
   = 

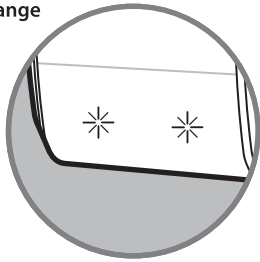


2 min

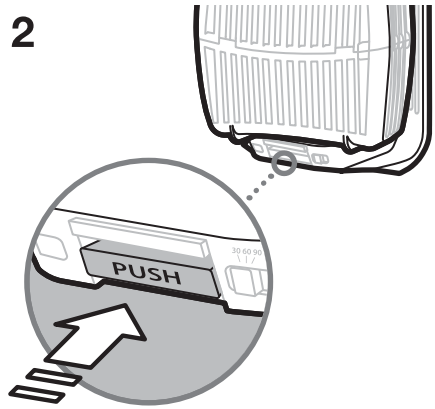
Tork Constant Air Freshener Dispenser

1

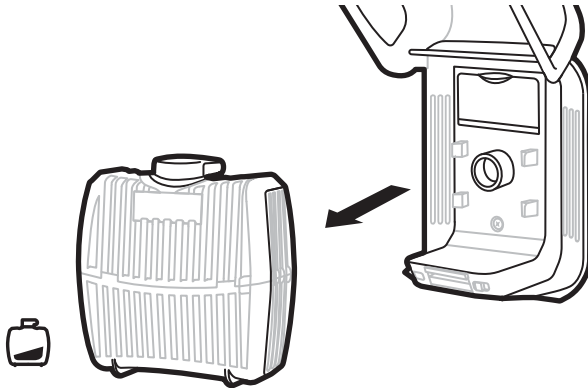
 =  Orange



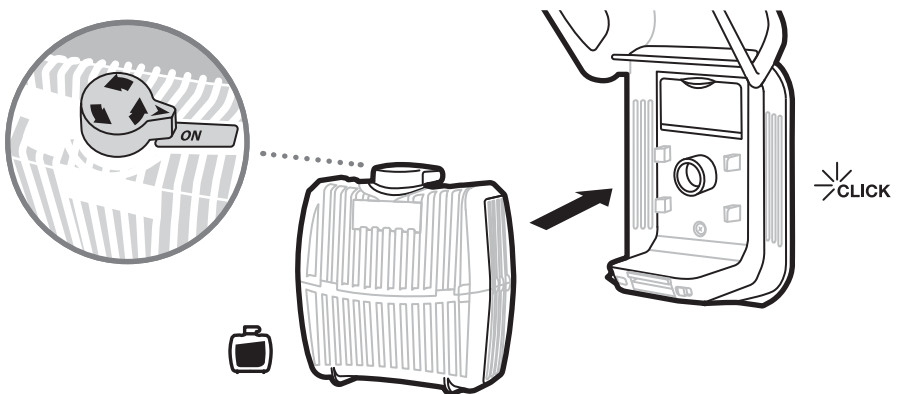
2



3


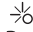


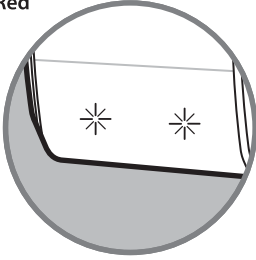
4



Tork Constant Air Freshener Dispenser

1

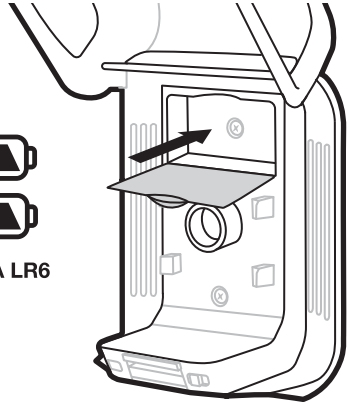
 =  Red



2



2 x AA LR6



EN Cleaning instructions

- Use mild cleaners. Wipe with cloth using soap and water. Do not use abrasives. Dispenser is not dishwasher safe.

DE Reinigungsanweisungen

- Milde Reinigungsmittel verwenden. Abwischen mit einem Tuch unter Verwendung von Wasser und Seife. Keine Scheuermittel verwenden. Spender ist nicht spülmaschinenfest.

FR Instructions de nettoyage

- Utiliser des nettoyeurs non agressifs. Nettoyer avec chiffon, de l'eau et du savon. Ne pas utiliser d'agents abrasifs. Le distributeur n'est pas conçu pour au lave-vaisselle.

EN Refill Recycling Information

- For safety handling please read the safety data sheet Must be disposed off as hazardous waste in accordance to local regulations.

Tork Непрестанен Освежител за въздух Диспенсър, Бял / Tork Непрестанен Освежител за въздух Диспенсър, Черен / Дозатор за постоянен ароматизатор Tork IoT / Tork Непрестанен Освежител за въздух, Стартов пакет бутон Модел: 256010, 256011, 256012, 256013, 976000



Маркировка ИУЕЕО (Излязло от употреба електрическо и електронно оборудване):

- Според управлението на отпадъците, продуктът следва да се разглежда като такъв за ециклиране и повторна употреба. Essity ще предостави необходимата информация за съоръженията за рециклиране и държавните агенции, както се изисква от Директива ИУЕЕО. За повече информация, моля, свържете се с Essity на www.torkglobal.com.
- Продуктът ще бъде белязан с ИУЕЕО маркировка, както е показано отстрани в съответствие с европейския стандарт EN 50419.
- Правилното изхвърляне на ИУЕЕО продукти ще опази природните ресурси (чрез повторна употреба и рециклиране) и ще защити околната среда и здравето на хората.



- Наличието на знака ИУЕЕО показва Вашата отговорност за правилното изхвърляне на продукта. Маркираните продукти не трябва да се изхвърлят като част от търговски, институционални и/или общински отпадъци. Продуктите, маркирани с ИУЕЕО, трябва да се съхраняват отделно и да се връщат на определен пункт за събиране на скрап, за рециклиране и/или за повторно използване.
- Разделното събиране и рециклиране на ненужното оборудване по време на изхвърлянето му ще помогне да се опазят природните ресурси и ще гарантира, че то се рециклира по начин, който предпазва здравето на хората и околната среда. За повече информация за това къде можете да оставите ненужното оборудване за рециклиране, моля, свържете се с местната градска управа, Вашия търговски агент, институциите и/или общинската служба за изхвърляне на отпадъци, или с мястото, откъдето сте закупили продукта.

Tork zásobník na osvěžovač vzduchu Constant, bílý / Tork zásobník na osvěžovač vzduchu Constant, černý / Tork zásobník na osvěžovač vzduchu pro trvalou vůni IoT / Tork zásobník na osvěžovač vzduchu Constant, startovací balíček Model: 256010, 256011, 256012, 256013, 976000



Označení WEEE:

- Při návrhu tohoto produktu byla zohledněna recyklace, opětovné použití a správa odpadu. Společnost Essity poskytne nezbytné informace recyklačním zařízením a vládním úřadům v souladu s požadavky směrnice WEEE. Další informace můžete získat od společnosti Essity na adrese www.torkglobal.com.
- Produkt bude označen symbolem WEEE uvedením na straně v souladu s evropskou normou EN 50419.
- Správná likvidace produktů s označením WEEE umožňuje šetřit přírodní zdroje (prostřednictvím opakovaného použití a recyklace) a chránit lidské zdraví a životní prostředí díky správné likvidaci.



- Přítomnost označení WEEE znamená, že jste odpovědní za správnou likvidaci produktu. Označené produkty nesmí být likvidovány jako součást komerčního, institučního ani městského odpadu. Produkty s označením WEEE musí být udržovány odděleně od ostatního odpadu a vráceny na označené sběrné místo k rozebrání, recyklaci nebo opětovnému použití.
- Oddělení sběr a recyklace odpadového vybavení při likvidaci pomůže šetřit přírodní zdroje a zajistí, že bude výrobek recyklován způsobem, který chrání lidské zdraví a prostředí. Další informace o místě, kde lze odpadní vybavení vrátit k recyklaci, získáte kontaktováním místního městského úřadu, služby zabývající se likvidací komerčního, institučního nebo městského odpadu nebo místa, kde jste produkt zakoupili.

Tork Spender für Kontinuierlichen Lufterfrischer Weiß / Tork Spender für Kontinuierlichen Lufterfrischer Schwarz / Tork Constant Spender für Lufterfrischer IoT / Tork Starter Pack für Kontinuierlichen Lufterfrischer Ausführungen: 256010, 256011, 256012, 256013, 976000



WEEE- Kennzeichnung:

- Bei der Entwicklung des Produkts wurden Aspekte des Recyclings, der Wiederverwendung und der Entsorgung berücksichtigt. Gemäß WEEE-Richtlinie stellt Essity Recycling-Anlagen und Behörden die nötigen Informationen zur Verfügung. Weitere Informationen erhalten Sie von Essity unter www.torkglobal.com.
- Das Produkt wird in Übereinstimmung mit der europäischen Norm EN 50419 auf der Seite mit dem WEEE-Zeichen ausgestattet.
- Durch die ordnungsgemäße Entsorgung von WEEE-Produkten werden Naturschätze (durch Wiederverwendung und Recycling), die Umwelt und die Gesundheit geschont.



- Das Vorhandensein des WEEE-Zeichens symbolisiert Ihre Verantwortung für die ordnungsgemäße Entsorgung des Produkts. Gekennzeichnete Produkte dürfen nicht über den gewerblichen, institutionellen oder kommunalen Abfall entsorgt werden. Produkte mit dem WEEE-Zeichen müssen getrennt aufbewahrt und einem ausgewiesenen Sammelort zur Demontage, zum Recycling bzw. zur Wiederverwendung zugeführt werden.
- Durch die getrennte Sammlung und das Recycling von zu entsorgender Ausrüstung werden Naturschätze, die Gesundheit und die Umwelt geschont. Weitere Informationen zu Abgabestellen für zu entsorgende Ausrüstung erhalten Sie bei der zuständigen Gemeindeverwaltung, der gewerblichen, institutionellen bzw. kommunalen Abfallentsorgung oder dort, wo Sie das Produkt erworben haben.

Tork Dispenser Constant Airfreshener Hvid / Tork Dispenser Constant Airfreshener Sort / Tork Dispenser Constant Airfreshener IoT / Tork Constant Air Freshener Starter Pack

Model: 256010, 256011, 256012, 256013, 976000



WEEE-mærkning:

- Produktet er konstrueret med henblik på genbrug, genanvendelse og affaldshåndtering. Essity vil i nødvendigt omfang informere genbrugsfaciliteter og myndigheder i henhold til direktivet om affald fra elektrisk og elektronisk udstyr (WEEE-direktivet). Yderligere oplysninger fås ved at kontakte Essity på www.torkglobal.com.
- Produktet er mærket med WEEE-mærket som vist her i henhold til europæisk standard EN 50419.
- Når elektrisk og elektronisk udstyr bortskaffes korrekt, spares der naturressourcer (i kraft af genanvendelse og genbrug), ligesom miljøet og menneskers helbred beskyttes.



- WEEE-mærket viser dit ansvar for at bortskaffe produktet korrekt. Mærkede produkter må ikke bortskaffes sammen med handels-, institutions- og/eller husholdningsaffald, WEEE-mærkede produkter skal opbevares separat og afleveres på et dertil bestemt indsamlingssted med henblik på demontering, genbrug og/eller genanvendelse.
- Separat indsamling og genbrug af det udtjente apparat i forbindelse med bortskaffelse vil sikre, at der bliver sparet på naturressourcerne, og at apparatet bliver genbrugt på en måde, der beskytter menneskers helbred og miljøet. Du kan få yderligere oplysninger om, hvor du kan aflevere udtjente apparater til genbrug, ved at kontakte kommunen, renovationselskabet eller den forhandler, hvor du købte produktet.

Tork pidevalt töötava õhuvärskendaja jaotur, valge / Tork pidevalt töötava õhuvärskendaja jaotur, must / Tork automaatse õhuvärskendaja jaotur IoT (Asjade internet) / Tork pidevalt töötava õhuvärskendaja stardipakk

Model: 256010, 256011, 256012, 256013, 976000



WEEE-märgistus:

- Toode on konstrueeritud ringlussevõtu, taaskasutamise ja jäätmekäitluse põhimõttele järgides. Essity esitab ringlussevõtu keskustele ja valitsusasutustele WEEE-direktiivis nõutud vajaliku teabe. Lisateabe saamiseks külastage Essity kodulehte aadressil www.torkglobal.com.
- Toode on märgistatud WEEE-märgistusega (paremal) ja vastab Euroopa standardile EN 50419.
- WEEE-märgistusega toodete nõuetekohane käitlemine (taaskasutamine ja ringlussevõtt) võimaldab säilitada loodusvarasid ning kaitsta keskkonda ja inimeste tervist.
- WEEE-märgistuse olemasolu tähendab, et te vastutate toote nõuetekohase käitlemise eest. Märgistusega tooteid ei tohi käidelda koos



- kaubandusliku, institutsioonilise ja/või olmeprügiga. WEEE-märgistusega tooteid tuleb hoida eraldi ning need tuleb viia ettenähtud kogunemispunkti, kus need demonteeritakse, võetakse ringlusse ja/või taaskasutusse.
- Utiliseerimisele mõeldud seadmete eraldi kogumine ja ringlussevõtt võimaldab säästa loodusvarasid ning sellega on tagatud, et nende ringlussevõtmisel lähtutakse keskkonna ja inimeste tervise kaitsemise põhimõtetest. Lisateavet selle kohta, kuhu saate oma utiliseerimisele mõeldud seadmed ringlussevõtmiseks viia, saate oma kohalikul omavalitsusel, kaubandusliku, institutsioonilise ja/või olmeprügi käitlemisega tegelevalt ettevõtelt või toote ostukohast.

Tork Dispensador Ambientador Constante, Blanco / Tork Dispensador Ambientador Constante, Negro / Tork Dispensador de Ambientador Constante IoT / Tork Ambientador Constante Starter Pack

Modelo: 256010, 256011, 256012, 256013, 976000



Sello WEEE:

- Este producto ha sido diseñado teniendo en cuenta su reciclaje, reutilización y gestión de residuos. Essity proporcionará la información necesaria a las instancias de reciclado y organismos gubernamentales conforme a lo estipulado en la directiva WEEE. Para más información, consulte con Essity en www.torkglobal.com.
- El producto se etiquetará con el sello WEEE como se muestra en el lateral conforme a la norma europea EN 50419.
- La adecuada eliminación de los productos WEEE ha de preservar los recursos naturales (mediante su reutilización y reciclaje) y proteger la salud ambiental y humana mediante una gestión apropiada.



- La presencia del sello WEEE indica su responsabilidad en lo referente a la eliminación adecuada del producto. Los productos etiquetados no deben desecharse en un sistema de residuos comercial, institucional y/o municipal. Los productos con el sello WEEE han de mantenerse aparte y devolverse a un punto de recogida específico para su desmontaje, reciclaje y/o reutilización.
- La recogida y reciclaje por separado de su equipamiento excedente en el momento de su eliminación contribuirá a preservar los recursos naturales y garantizar un reciclaje que proteja la salud humana y el entorno. Para más información sobre dónde depositar su equipamiento excedente para su reciclaje, consulte con su administración local, su servicio de gestión de residuos comercial, institucional y/o municipal o el lugar donde haya adquirido el producto.

Tork Jatkuva ilmanraikastin -annostelija valkoinen / Tork Jatkuva ilmanraikastin -annostelija musta / Tork annostelija jatkuvalle ilmanraikastimelle IoT / Tork Jatkuva ilmanraikastin -aloituspakkaus
Malli: 256010, 256011, 256012, 256013, 976000

FI

WEEE-merkintä:

- Tämän tuotteen suunnittelussa on huomioitu kierrätys, uudelleenkäyttö ja jätehuolto. Essity toimittava tarvittavat tiedot kierrätyspisteistä ja jätehuoltoviranomaisista WEEE-direktiivin mukaisesti. Lisätietoja saat ottamalla yhteyttä Essity:han sivustolla torkglobal.com.
- Tuote merkitään oheiselle SER-merkinnällä standardin Standard EN 50419 mukaisesti.
- SER-tuotteiden asianmukainen hävittäminen säästää luonnonvaroja (uudelleenkäytön ja kierrätyksen kautta) ja suojelee ihmisiä ja luontoa.



- SER-merkintä ilmaisee, että olet vastuussa siitä, että tuote hävitetään oikein. Erilliskeräysmerkkityjä otteita ei saa hävittää kaupallisen, laitos- tai talousjätteen mukana. SER-merkkityt tuotteet on pidettävä erillään ja toimitettava keräyspisteeseen purkamista, kierrätystä ja/tai uudelleenkäyttöä varten.
- Hävitettävän sähkö- ja elektroniikkaromun erilliskeräys säästää luonnonvaroja ja varmistaa, että se kierrätetään ihmisten ja ympäristön kannalta turvallisella tavalla. Lisätietoja keräyspisteistä saat paikallisilta jätehuoltoviranomaisilta, jätehuoltoyhtiöstäsi tai tuotteen ostopaikasta.

Tork diffuseur de désodorisant permanent Blanc / Tork diffuseur de désodorisant permanent Noir / Tork Distributeur pour Désodorisant Constant IdO / Tork Starter Pack diffuseur de désodorisant permanent
Modèle: 256010, 256011, 256012, 256013, 976000

FR CH

Marquage DEEE :

- Le produit a été conçu de manière à faciliter le recyclage, la réutilisation et la gestion des déchets. Conformément à la directive DEEE, Essity fournit toutes les informations nécessaires sur les sites de recyclage et agences gouvernementales. Pour plus d'informations, merci de contacter Essity via torkglobal.com.
- Conformément à la norme européenne EN 50419, le produit doit être revêtu du label DEEE ci-contre.
- Une mise au rebut correcte des produits DEEE préserve les ressources naturelles (par la réutilisation et le recyclage) et protège l'environnement ainsi que la santé humaine.



- La présence du marquage DEEE indique que la mise au rebut correcte du produit relève de votre responsabilité. Les produits marqués DEEE ne doivent pas être jetés aux ordures classiques, qu'elles soient enlevées par des services communaux ou par des sociétés privées. Les produits labélisés DEEE doivent être conservés séparément et ramenés dans un point de collecte spécialisé pour y être démontés, recyclés et/ou réutilisés.
- Le tri sélectif et le recyclage des appareils mis au rebut permettent de préserver les ressources naturelles et de garantir un mode de recyclage respectueux de l'environnement et de la santé humaine. Pour plus d'informations sur les centres de collecte et de recyclage, veuillez contacter votre administration communale, le service public ou privé d'enlèvement des déchets ou le vendeur du produit.

Tork Διαρκούς ψεκασμού Αρωματικού Χώρου Συσκευή, Λευκή
Tork Διαρκούς ψεκασμού Αρωματικού Χώρου Συσκευή, Μαύρη
Tork Constant Δοσομετρική Συσκευή Αποσμητικού Χώρου Με δυνατότητα σύνδεσης (IoT)
Tork Διαρκούς ψεκασμού Αρωματικού Χώρου, Πακέτο Γνωριμίας
Μοντέλο: 256010, 256011, 256012, 256013, 976000

GR

Σήμανση AHHE:

- Το προϊόν έχει σχεδιαστεί για ανακύκλωση, επαναχρησιμοποίηση και διαχείριση αποβλήτων ως ανταλλακτικό. Η Essity θα παρέχει όλες τις απαραίτητες πληροφορίες στις εγκαταστάσεις ανακύκλωσης και στους δημόσιους φορείς, όπως απαιτείται από την οδηγία AHHE. Για περισσότερες πληροφορίες, επικοινωνήστε με τη Essity στη διεύθυνση www.torkglobal.com.
- Το προϊόν θα φέρει ετικέτα με σήμανση AHHE όπως φαίνεται στο πλάι σύμφωνα με το ευρωπαϊκό πρότυπο EN 50419.
- Η σωστή απόρριψη των προϊόντων AHHE θα συμβάλει στη διατήρηση των φυσικών πόρων (μέσω της επαναχρησιμοποίησης και της ανακύκλωσης) καθώς και στην προστασία του περιβάλλοντος και της ανθρώπινης υγείας μέσω της σωστής απόρριψης.



- Η παρουσία της σήμανσης AHHE δηλώνει την ευθύνη σας για τη σωστή απόρριψη του προϊόντος. Τα προϊόντα που φέρουν τη σήμανση δεν θα πρέπει να απορρίπτονται ως τμήμα εμπορικών, υπηρεσιακών ή/και αστικών αποβλήτων. Τα προϊόντα που φέρουν τη σήμανση AHHE θα πρέπει να φυλάσσονται ξεχωριστά και να επιστρέφονται σε ένα ορισμένο σημείο για αποσυμφορόληση, ανακύκλωση ή/και επαναχρησιμοποίηση.
- Η ξεχωριστή συλλογή και ανακύκλωση του άχρηστου εξοπλισμού κατά την απόρριψη θα συμβάλει στη διατήρηση των φυσικών πόρων και θα διασφαλίσει ότι η ανακύκλωση πραγματοποιείται ώστε να προστατευτεί η ανθρώπινη υγεία και το περιβάλλον. Για περισσότερες πληροφορίες σχετικά με τα σημεία απόρριψης του άχρηστου εξοπλισμού, επικοινωνήστε με την τοπική υπηρεσία της πώλης σας, την υπηρεσία απόρριψης εμπορικών, υπηρεσιακών ή/και αστικών αποβλήτων ή το σημείο πώλησης του προϊόντος.

Tork postojani osvježivač zraka držač, bijeli / Tork postojani osvježivač zraka držač, crni / Tork neprekidan dozator osvježivača zraka IoT / Tork postojani osvježivač, startno pakiranje

Model: 256010, 256011, 256012, 256013, 976000



Oznaka WEEE:

- Ovaj proizvod osmišljen je sukladno načelima recikliranja, ponovnog korištenja i zbrinjavanja. Sukladno direktivi WEEE tvrtka Essity pružit će potrebne informacije o postrojenjima za recikliranje i državnim agencijama. Kako biste saznali više informacija, obratite se Essity putem mrežne stranice torkglobal.com.
- Sukladno europskom standardu EN 50419 oznaka WEEE bit će nalijepljena na proizvod kao što je prikazano na stranici.
- Pravinim odlaganjem proizvoda s oznakom WEEE čuvaju se prirodni resursi (ponovnim korištenjem i recikliranjem) te štiti zdravlje ljudi i okoliša.



- Nalijepljena oznaka WEEE znači da vi snosite odgovornost za pravilno odlaganje proizvoda. Proizvod na koje je nalijepljena oznaka ne smiju se odlagati kao komercijalni, institucionalni i / ili komunalni otpad. Proizvodi s oznakom WEEE moraju se zasebno prikupljati i odložiti na odobrenim mjestima skupljanja kako bi se rastavili, reciklirali i / ili ponovno upotrijebili.
- Zasebnim sakupljanjem i recikliranjem vaše istrošene opreme čuvaju se prirodni resursi i osigurava izvedba postupka njezinog recikliranja kojim se štiti ljudsko zdravlje i okoliš. Kako biste saznali više informacija o tome gdje možete odložiti svoj istrošenu opremu koju želite reciklirati, obratite se lokalnoj općinskoj upravi, pružatelju usluga sakupljanja komercijalnog, institucionalnog i / ili komunalnog otpada ili trgovini u kojoj ste kupili proizvod.

Tork légrfrissítő készülék folyamatos adagolású, fehér / Tork légrfrissítő készülék folyamatos adagolású, fekete / Tork folyamatos működésű illatosító IoT-technológiával /

Tork légrfrissítő készülék folyamatos adagolású, kezdőcsomag

256010, 256011, 256012, 256013, 976000-es modell



WEEE jelölés

- A termék tervezése során figyelembe vették az ártalmatlansággal, újrahasznosítással és a hulladékgazdálkodással kapcsolatos megfontolásokat. Az Essity az elektromos és elektronikus berendezések hulladékairól szóló irányelvnek megfelelően átadja a szükséges információkat az ártalmatlansággal foglalkozó létesítményeknek és kormányzati szervezeteknek. További információért forduljon az Essity-hoz az torkglobal.com honlapon.
- A terméket az EN 50419 európai szabványnak megfelelően az oldalt látható módon WEEE jelöléssel kell ellátni.
- A WEEE termékek megfelelő ártalmatlanságával (újrahasznosítás és újrafeldolgozás révén) megőrizhetők a természeti erőforrások, és a megfelelő elhelyezéssel megvédhető a környezet és az emberek egészsége.



- A WEEE jelölés a termék Ön által való megfelelő ártalmatlanítása iránti felelősségre utal. A megjelölt termékek nem ártalmatlaníthatók a kereskedelmi vállalkozásoktól, intézményektől származó és/vagy a kommunális hulladékkal együtt. A WEEE címkét viselő termékeket elkülönítve kell tárolni és szétzerelés, újrafeldolgozás és/vagy újrahasznosítás érdekében vissza kell szállítani a kijelölt gyűjtőpontra.
- A hulladékká vált készülék elkülönített gyűjtése és újrafeldolgozása az ártalmatlanság során segít a természeti erőforrások megőrzésében, és biztosítja az újrafeldolgozás olyan módját, amellyel védik az emberek egészségét és a környezetet. A hulladékká vált berendezés újrahasznosítási célú lerakási helyére vonatkozó további információért forduljon az Önt kiszolgáló helyi városi irodához, a kereskedelmi, intézményi és/vagy kommunális hulladékártalmatlanító szolgáltathoz, vagy ahhoz a helyhez, ahol a terméket vásárolta.

Tork Dispenser deodorante a rilascio continuo bianco / Tork Dispenser deodorante a rilascio continuo nero / Tork Constant Dispenser IoT per deodoranti / Tork Dispenser deodorante a rilascio continuo Starter Pack

Modello: 256010, 256011, 256012, 256013, 976000



Marchio WEEE

- Il prodotto è stato progettato tenendo conto degli aspetti del riciclaggio, del riutilizzo e della gestione dei rifiuti. Essity fornirà tutte le informazioni necessarie ai siti di riciclaggio e alle agenzie governative, in conformità con le disposizioni della Direttiva WEEE. Per maggiori informazioni, contattare Essity su torkglobal.com.
- Su un lato del prodotto verrà apposto il marchio WEEE, come illustrato, in conformità con la norma europea EN 50419.
- Il corretto smaltimento dei prodotti WEEE preserverà le risorse naturali (attraverso il riutilizzo e il riciclaggio) e proteggerà la salute dell'uomo e dell'ambiente.



- La presenza del marchio WEEE indica che è responsabilità dell'utilizzatore provvedere al corretto smaltimento dei prodotti. I prodotti che recano questi marchi non devono essere smaltiti assieme ai rifiuti commerciali, istituzionali e/o municipali. I prodotti con marchio WEEE devono essere tenuti separati dagli altri e conferiti a un punto di raccolta designato per il loro smontaggio, riciclaggio e riutilizzo.
- La raccolta e il riciclaggio separati dell'apparecchio da rottamare al momento dello smaltimento aiuteranno a preservare le risorse naturali e assicureranno che venga riciclato in modo da proteggere la salute umana e l'ambiente. Per maggiori informazioni sui punti di raccolta degli apparecchi da riciclare, contattare l'ufficio locale, il servizio di smaltimento dei rifiuti commerciali, istituzionali e /o municipali o il punto di acquisto.

„Tork“ baltas nuolatinio oro gaiviklio dozatorius / „Tork“ juodas nuolatinio oro gaiviklio dozatorius / „Tork“ nuolatinio oro gaiviklio dozatorius IoT / „Tork“ nuolatinio oro gaiviklio pradinė pakuotė modeliai: 256010, 256011, 256012, 256013, 976000

LT

EEJA žymėjimas:

- Gaminį galima perdirbti ir pakartotinai naudoti. Kaip reikalaujama EEJA direktyvoje, Essity suteiks reikiamos informacijos apie perdirbimo įmones ir valdžios institucijas. Jei reikia daugiau informacijos, susisieki su Essity svetainėje torkglobal.com.
- Gaminys bus pažymėtas dešinėje parodytu EEJA ženklų, kaip numatyta Europos standarte EN 50419.
- Tinkamai utilizuojant EEJA gaminius, bus tausojami gamtos išteklių (pakartotinai naudojant ir perdirbant gaminius), saugoma gamta ir žmonių sveikata.



- EEJA ženklas rodo, kad esate atsakingi ir deramai utilizuojate gaminį. Pažymėti gaminiai neturi būti išmetami su bendrosiomis įmonių ir (arba) buitinių atliekomis. EEJA ženklų pažymėti gaminiai turi būti laikomi atskirai ir gražinami į specialų surinkimo skyrių, kad juos būtų galima išardyti, perdirbti ir (arba) pakartotinai naudoti.
- Atskirai surenkant ir perdirbant pasenusius įrenginius bus tausojami gamtos išteklių ir užtikrinama, kad bus perdirbama saugant gamtą ir žmonių sveikatą. Jei pageidaujate daugiau informacijos, kur galite išmesti pasenusius įrenginius, susisieki su savivaldybe, buitines paslaugas teikiančia įmone arba įmone, kurioje įsigijote šį gaminį.

**«Tork» pastāvīgas darbības gaisa atsvaidzinātāju dozators, baltā krāsā
«Tork» pastāvīgas darbības gaisa atsvaidzinātāju dozators, melnā krāsā
«Tork» pastāvīgas darbības gaisa atsvaidzinātāju dozators IoT
«Tork» pastāvīgas darbības gaisa atsvaidzinātāja sākuma komplekts
Modelis: 256010, 256011, 256012, 256013, 976000**

LV

EEIA marķējums

- Izstrādājums ir izgatavots, ņemot vērā otrreizējās pārstrādes, atkārtotas lietošanas un atkritumu apsaimniekošanas nosacījumus. Essity sniegs nepieciešamo informāciju par otrreizējās pārstrādes uzņēmumiem un valsts pārstāvniecībām atbilstoši EEIA direktyvas prasībām. Lai saņemtu plašāku informāciju, lūdzu, sazinieties ar Essity vietnē www.torkglobal.com.
- Izstrādājumam tiks pievienots EEIA marķējums, kāds ir norādīts malā, atbilstoši Eiropas standarta EN 50419 prasībām.
- Pareizi EEIA izstrādājumu utilizēšana (atkārtota lietošana un otrreizēja pārstrāde) nodrošina dabas resursus saudzēšana, kā arī apkārtnes vides un cilvēku veselības aizsardzību.



- EEIA marķējums norāda, ka jūs esat atbildīgs par pareizu utilizēšanu. Marķētus izstrādājumus nedrīkst izmest kā tirdzniecības, iestāžu un/vai sadzīves atkritumus. Izstrādājumi ar EEIA marķējumu jāuzglabā atsevišķi un jānodod specializētā savākšanas punktā demontāžai, otrreizējai pārstrādei un/vai atkārtotai izmantošanai.
- Noliegto ierīču atsevišķa sākšana un otrreizēja pārstrāde utilizācijas laikā palīdzēs saudzēt dabas resursus un nodrošināt, lai izstrādājumu otrreizējā pārstrāde tiek veikta, aizsargājot cilvēku veselību un apkārtni vidi. Lai saņemtu plašāku informāciju par to, kur var nodot noliegtos ierīces otrreizējai pārstrādei, lūdzu, sazinieties ar vietējo pašvaldību, tirdzniecības, iestāžu un/vai sadzīves atkritumu savākšanas dienestu vai tirdzniecības punktu, kurā izstrādājumu iegādājāties.

**Tork Constante Luchtverfrissing Dispenser Wit / Tork Constante Luchtverfrissing Dispenser Zwart / Tork Continue Luchtverfrisser Dispenser IoT / Tork Startpakket Constante Luchtverfrissing
Model: 256010, 256011, 256012, 256013, 976000**

NL BE

WEEE-markering:

- Bij het ontwerp van dit product is nadrukkelijk rekening gehouden met aspecten als recycling, hergebruik en afvalbeheer. Zoals vereist in het kader van de WEEE-richtlijn geeft Essity alle benodigde informatie aan recyclingbedrijven en overheidsinstanties. Neem voor meer informatie contact op met Essity via www.torkglobal.com.
- Het product wordt in overeenstemming met de Europese norm EN 50419 aan de zijkant gelabeld met de WEEE-markering.
- Bij een juiste wijze van afdanken dragen WEEE-producten bij aan het behoud van natuurlijke bronnen (door middel van hergebruik en recycling) en bescherming van het milieu en de menselijke gezondheid.



- De WEEE-markering wijst u op uw persoonlijke verantwoordelijkheid voor een juiste wijze van afdanken van dit product. Gemarkerde producten mogen niet via het commerciële, institutionele en/of gemeentelijke afval worden afgedankt. De WEEE-gelabelde producten moeten gescheiden worden ingeleverd bij een speciaal inzameelpunt voor demontage, recycling en/of hergebruik.
- Het gescheiden inzamelen en recyclen van uw afvalproducten draagt op het moment van afdanken bij aan het behoud van natuurlijke bronnen en staat ervoor garant dat het afval gerecycled wordt op een manier die de menselijke gezondheid en het milieu beschermt. Neem voor meer informatie over de inleverlocatie van uw afvalproducten voor recycling contact op met het lokale gemeentehuis, de commerciële, institutionele en/of gemeentelijke afvaldiensten of de verkoper van dit product.

Tork Luftfrisker Konstant Dispenser Hvit / Tork Luftfrisker Konstant Dispenser Sort / Tork Kontinuerlig Luftfrisker Dispenser IoT / Tork Luftfrisker Konstant Dispenser Startpakke

Modell: 256010, 256011, 256012, 256013, 976000

NO

WEEE-merking:

- Produktet er fremstilt med tanke på resirkulering, gjenbruk og avfallshåndtering. Essity vil sørge for den nødvendige informasjon til resirkuleringsanlegg og offentlige instanser, som påkrevd i henhold til WEEE-direktivet. Du får flere opplysninger ved å kontakte Essity på www.torkglobal.com.
- Produktet vil være WEEE-merket som vist til høyre, i overensstemmelse med EU-standarden EN 50419.
- Riktig avhending av avfall fra elektriske og elektroniske produkter vil bidra til å bevare naturressursene (gjennom gjenbruk og resirkulering) og beskytte miljø og helse.



- WEEE-merket angir at du er ansvarlig for riktig avhending av produktet. Merkede produkter må ikke avhendes sammen med avfall fra næringsvirksomhet, institusjoner og/eller private husholdninger. WEEE-merkede produkter må oppbevares separat og leveres til et eget innsamlingssted for demontering, resirkulering og/eller gjenbruk.
- Separat innsamling og resirkulering av utstyr som skal kasseres, vil bidra til å bevare naturressursene og sørge for at utstyret blir resirkulert på en måte som beskytter helse og miljø. Du får flere opplysninger om hvor du kan levere inn kassert utstyr til resirkulering ved å kontakte kommunen, renholdsverket eller stedet der du kjøpte produktet.

Tork dozownik do odświeżacza powietrza Constant, biały

Tork dozownik do odświeżacza powietrza Constant, czarny

Tork dozownik do odświeżacza powietrza Constant z obsługą IoT

Tork dozownik do odświeżacza powietrza Constant, zestaw startowy

Model: 256010, 256011, 256012, 256013, 976000

PL

Oznakowanie WEEE:

- Produkt został zaprojektowany z myślą o recyklingu, ponownym użyciu i gospodarce odpadami. Firma Essity udzieli wymaganych informacji zakładom utylizacji odpadów i organom państwowym zgodnie z wymogami Dyrektywy WEEE. Aby uzyskać dodatkowe informacje, należy kontaktować się z firmą Essity za pośrednictwem witryny internetowej torkglobal.com.
- Produkt zostanie opatrzony znakiem WEEE (patrz obok), zgodnie z normą europejską EN 50419.
- Prawidłowa utylizacja produktów WEEE chroni zasoby naturalne (poprzez ponowne korzystanie i recykling), chroniąc także środowisko naturalne i zdrowie ludzi.
- Obecność znaku WEEE oznacza odpowiedzialność użytkownika za prawidłową utylizację produktu. Oznakowanych produktów



- nie wolno wyrzucać razem z odpadami z działalności gospodarczej, instytucjonalnymi i/lub komunalnymi. Produkty oznaczone znakiem WEEE należy składować oddzielnie i przekazywać do wyznaczonych punktów zbiórki w celu ich demontażu, recyklingu i/lub ponownego wykorzystania.
- Oddzielna zbiórka i recykling zużytego sprzętu w momencie jego utylizacji pomoże chronić zasoby naturalne i zagwarantuje, że produkt zostanie zutylizowany w sposób bezpieczny dla środowiska naturalnego i zdrowia ludzi. Więcej informacji na temat miejsc, do których można przekazać zużyty sprzęt do recyklingu, można uzyskać w lokalnym urzędzie miasta, komercyjnych, instytucjonalnych i/lub miejskich zakładach utylizacji odpadów lub w punkcie zakupu produktu.

Tork Dispensador para Ambientador Constante, Branco

Tork Dispensador para Ambientador Constante, Preto

Tork Dispensador para Ambientador Contínuo IoT

Tork Dispensador para Ambientador Constante + Recargas Starter Pack

Modelo: 256010, 256011, 256012, 256013, 976000

PT

Marca REEE:

- O produto foi concebido tendo em consideração a reciclagem, a reutilização e a gestão de resíduos. A Essity fornecerá as informações necessárias para as instalações de reciclagem e para as entidades governamentais, conforme exigido pela Diretiva REEE. Para mais informações, contacte a Essity em www.torkglobal.com.
- O produto terá o rótulo com a marca REEE na parte lateral, tal como ilustrado, em conformidade com a norma europeia EN 50419.
- A eliminação correta de REEE conservará os recursos naturais (através da reutilização e da reciclagem) e protegerá a saúde ambiental e humana.



- A presença da marca REEE indica a responsabilidade do utilizador pela eliminação correta do produto. Os produtos marcados não podem ser eliminados juntamente com os resíduos comerciais, institucionais e/ou municipais. Os produtos com a marca REEE têm de ser guardados separadamente e devolvidos a um ponto de recolha adequado para a respetiva desmontagem, reciclagem e/ou reutilização.
- A recolha e reciclagem em separado do seu equipamento ajudarão a conservar recursos naturais e a garantir que é reciclado de forma a proteger a saúde humana e o ambiente. Para mais informações sobre onde pode deixar o seu equipamento para reciclagem, contacte a sua Junta de Freguesia, o seu serviço de eliminação de resíduos comerciais, institucionais e/ou municipais ou o local onde adquiriu o produto.

Tork permanent odorizator dozator, alb / Tork permanent odorizator dozator, negru / Tork Dozator Produs Odorizant Constant IoT / Tork permanent odorizator, pachet de start

Model: 256010, 256011, 256012, 256013, 976000

RO

Marcajul DEEE:

- Produsul a fost conceput având în vedere reciclarea, refolosirea și gestionarea deșeurilor. Essity va furniza informațiile necesare unităților de reciclare și agențiilor guvernamentale în conformitate cu Directiva privind deșeurile de echipamente electrice și electronice (DEEE). Pentru informații suplimentare, contactați Essity la www.torkglobal.com.
- Produsul va fi etichetat cu marcajul DEEE astfel cum este prezentat pe laterală, în conformitate cu standardul european EN 50419.
- Eliminarea corespunzătoare a produselor DEEE contribuie la conservarea resurselor naturale (prin refolosire și reciclare) și la protejerea mediului și a sănătății umane prin eliminarea corectă.



- Prezența marcajului DEEE indică responsabilitatea dvs. privind eliminarea corespunzătoare a produsului. Produsele comerciale nu vor fi eliminate împreună cu deșeurile comerciale, instituționale și/sau municipale. Produsele etichetate DEEE vor fi păstrate separat și vor fi returnate la punctul de colectare desemnat pentru demontare, reciclare și/sau refolosire.
- Colectarea separată și reciclarea deșeurilor de echipamente la momentul eliminării contribuie la conservarea resurselor naturale și asigură reciclarea în vederea protejării sănătății umane și a mediului. Pentru informații suplimentare cu privire la locul în care puteți depune deșeurile de echipamente pentru reciclare vă rugăm să contactați biroul local municipal, serviciul municipal pentru eliminarea deșeurilor provenite din activități de comerț, instituții și/sau municipale, sau locul de unde ați achiziționat produsul.

Tork Airfreshener Konstant Vit / Tork Airfreshener Konstant Svart / Tork Constant Airfreshener Dispenser IoT / Tork Airfreshener Konstant Starter Pack

Model: 256010, 256011, 256012, 256013, 976000

SE

WEEE-märkning:

- Vid framtagningen av denna produkt har hänsyn tagits till återvinning, återanvändning och avfallshantering. Essity ger återvinningsanslagningar och berörda myndigheter all nödvändig information som krävs enligt WEEE-direktivet. Kontakta Essity via www.torkglobal.com för mer information.
- Produkten är märkt med WEEE-symbolen som visas här intill, enligt den europeiska standarden EN 50419.
- Med en korrekt kassering av WEEE-produkter bevaras våra naturresurser (genom återanvändning och återvinning) och människors hälsa och miljön skyddas.



- Innebörden av WEEE-märkningen är att konsumenten har ett ansvar för att produkten kasseras på rätt sätt. Märkta produkter får inte slängas bland de vanliga hushållssoporna eller bland sorterat kommunalt avfall. Produkter som är märkta med WEEE-symbolen ska sorteras ut och lämnas in till särskilda insamlingsställen för demontering, återvinning och/eller återanvändning.
- Om uttjanta produkter sorteras och återvinns i samband med att de kasseras bidrar detta till att våra naturresurser bevaras och dessa produkter kan återvinnas på ett sätt som skyddar människors hälsa och miljön. Mer information om var uttjanta produkter kan lämnas in för återvinning lämnas av de lokala myndigheterna, närmsta återvinningscentral eller butiken där produkten köptes.

Tork kontantno osvežilec zraka podajalnik, bel / Tork kontantno osvežilec zraka podajalnik, črn / Tork Constant dozirnik osvežilca zraka IoT / Tork kontantno osvežilec zraka, začetni paket

Model: 256010, 256011, 256012, 256013, 976000

SI

Oznaka OEEO:

- Izdelek je bil zasnovan za reciklažo, ponovno uporabo in posredovanje odpadne opreme ustreznim zbirališčem. Družba Essity zagotavlja informacije glede reciklažnih obratov in vladnih agencij, kot zahteva direktiva OEEO (z direktivo o odpadni električni in elektronski opremi (OEEO) – angl. WEEE). Za več informacij pojdite na spletno stran družbe Essity na naslovu www.torkglobal.com.
- Izdelek bo označen z oznako OEEO, kot je prikazano na desni sliki, skladno z evropskim standardom EN 50419.
- S pravilnim odlaganjem odpadnih električnih in elektronskih izdelkov (OEEO) ohranjate naravne vire (s ponovno uporabo in reciklažo), zmanjšujete onesnaževanje okolja in skrbite za zdravje ljudi.



- Prisotnost oznake OEEO pomeni, da ste dolžni poskrbeti za pravilno odlaganje izdelka. Označenih izdelkov ne smete odložiti kot del komercialnih, institucionalnih in/ali komunalnih odpadkov. Izdelke, označene z oznako OEEO, morate hraniti ločeno in jih posredovati na označena zbirališča, kjer izdelek razstavijo, pošljejo v reciklažo in/ali ponovno uporabijo.
- Ločeno zbiranje in reciklaža odpadne opreme bo pomagalo ohraniti naravne vire in zagotoviti reciklažo na način, ki ne onesnažuje okolja in tako varuje zdravje ljudi. Za več informacij o tem, kje lahko posredujete odpadno opremo na reciklažo, se obrnite na upravno enoto, službo za komercialno, institucionalno in/ali komunalno odlaganje odpadkov ali na prodajalca, pri katerem ste kupili izdelek.

Tork zásobník na osviežovač vzduchu Constant, biely / Tork zásobník na osviežovač vzduchu Constant, čierny / Tork zásobník na nepretržitý osviežovač vzduchu IoT / Tork zásobník na osviežovač vzduchu Constant, štartovací balíček

Model: 256010, 256011, 256012, 256013, 976000

SK

Označenie podľa WEEE:

- Výrobok bol navrhnutý s ohľadom na možnosti recyklácie, opätovného použitia a hospodarenia s odpadmi. Essity poskytne potrebné informácie o recyklačných zariadeniach a vládnych agentúrach v zmysle požiadaviek smernice WEEE. Ďalšie informácie vám na požiadanie poskytne spoločnosť Essity na www.torkglobal.com.
- Výrobok bude označený značkou WEEE, ako sa uvádza na boku v súlade s európskou normou EN 50419.
- Riadnou likvidáciou výrobkov WEEE sa šetrí prírodné zdroje (vďaka opätovnému použitiu a recyklácii) a chráni sa životné prostredie a ľudské zdravie.



- Použitie značky WEEE vás upozorňuje na vašu zodpovednosť za riadnu likvidáciu výrobku. Označené výrobky musia byť zlikvidované ako komerčný, inštitucionálny alebo komunálny odpad. Výrobky označené značkou WEEE sa musia uchovávať oddelené a odovzdať do určenej zberne, aby mohli byť rozobraté, recyklované alebo opätovne použité.
- Separovaný zber a recyklácia nepoužiteľných zariadení pri ich likvidácii pomôže chrániť prírodné zdroje a zaisťuje, že zariadenie bude recyklované zdravotne bezpečným spôsobom šetrným k životnému prostrediu. Ďalšie informácie o miestach, kde môžete odovzdať vaše staré zariadenie na recykláciu vám poskytnú na obecnom úrade, v komerčnej, inštitucionálnej alebo obecnej službe zneškodňovania odpadov alebo v predajni, kde ste si zakúpili svoj výrobok.

Tork Constant Air Freshener Dispenser White / Tork Constant Air Freshener Dispenser Black / Tork Constant Air Freshener Dispenser IoT / Tork Constant Air Freshener Starter Pack

Model: 256010, 256011, 256012, 256013, 976000

UK IR

WEEE Marking:

- The product has been designed with recycling, reuse, and waste management as a consideration. Essity will provide the necessary information to recycling facilities and government agencies as required by WEEE Directive. For more information, please contact Essity at www.torkglobal.com.
- The product will be labeled with the WEEE marking as shown on the side in accordance with European Standard EN 50419.
- The proper disposal of WEEE products will conserve natural resources (through re-use and recycling) and protect environmental and human health through proper disposal.



- The presence of the WEEE mark indicates your responsibility for properly disposing of the product. Marked products must not be disposed of as a part of commercial, institutional and/or municipal waste. WEEE labeled products must be kept separate and returned to a designated collection point for dismantling, recycling, and/or reuse.
- The separate collection and recycling of your waste equipment at the time of disposal will help to conserve natural resources and ensure that it is recycled in a manner that protects human health and the environment. For more information about where you can drop off your waste equipment for recycling, please contact your local city office, your commercial, institutional and/or municipal waste disposal service, or the location where you purchased the product.

Tork Constant Air Freshener Dispenser White IoT
Tork Constant Air Freshener Dispenser Black IoT
Model: 256012, 256013

RADIO SPECIFICATION SUMMARY	
Item	Value
Product name	Tork Constant Air Freshener Dispenser IoT
Article Numbers	256012 (white) 256013 (black)
Radio technology standard	IEEE 802.15.4
Modulation	Shaped OQPSK
Radio frequency	2.405 GHz
Number of channels	1 (802.15.4 channel 11)
Channel bandwidth	2 MHz
Duty cycle	Max 0.1%
Listen before talk	Yes
Radio output power	8 dBm
Antenna type	Metal Antenna
Antenna gain	Max 2.5 dBi
Battery type	Alkaline "AA" - 2 Cells

Weight gram ounce	370 13.0
Dimension mm inches	119 x 147 x 98 4.7 x 5.8 x 3.8

Simplified Declaration of Conformity

Hereby, Essity Hygiene and Health AB declares that the radio equipment Tork Constant Air Freshener IoT is in compliance with Directive 2014/53/EU. The full text of the EU declaration of conformity is available at the following internet address: www.torkglobal.com

Simplified UK Declaration Of Conformity

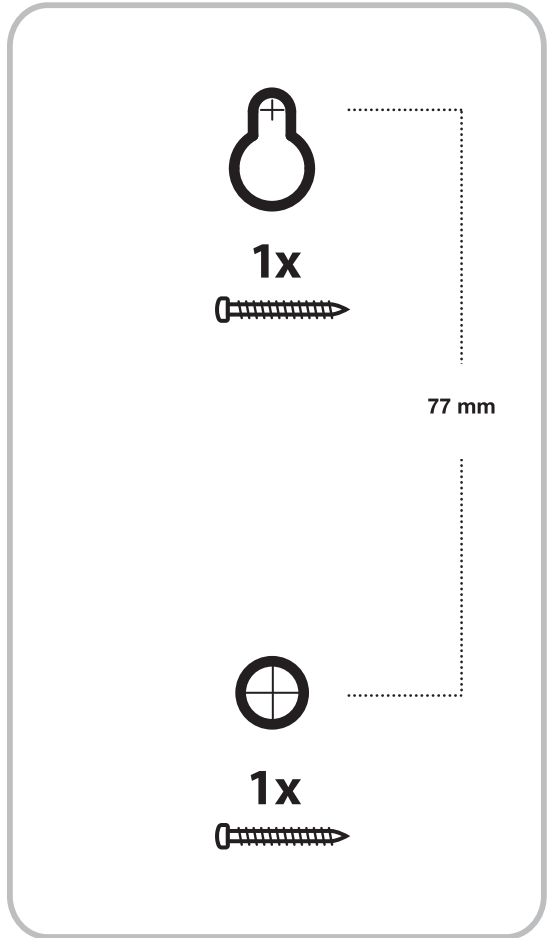
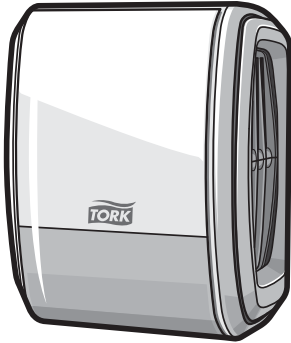
Hereby, Essity Hygiene and Health AB declares that the radio equipment Tork Constant Air Freshener IoT is in compliance with Radio Equipment Regulations 2017. The full text of the UK declaration of conformity is available at the following internet address: www.torkglobal.com



Manufactured by Essity Hygiene and Health AB
 SE-40503 Göteborg, Sweden www.essity.com,
www.torkglobal.com
 Essity UK Limited, Southfields Road, Dunstable,
 Bedfordshire, LU6 3EJ, UK
 +44 1582 677400
 Essity Hygiene & Health AG Parkstrasse 1b CH-6214
 Schenkon
 Made in U.A.E.

Tork Constant Air Freshener Dispenser

A3



mm

